

www.goodtek.com.tw

雙面鉋木機

Double Surface Planer



GOODTEK 耀登機械股份有限公司
GOODTEK MACHINERY CO., LTD

雙面鉋木機

優異特性

- 工作台配置四支滾輪，送料效果優異。
- 馬達採標準Y-△啟動。
- 下刀頭皮帶可快速更換。
- 送料鍊條採電動自動潤滑。
- 自動給油系統，提供履帶滑道之方便性。
- 工作台面鍍硬鉻，精密研磨、送料順暢、耐磨耗。
- 上、下刀頭可選購螺旋刀頭。
- 節段式入料滾輪。
- 採氣動拆裝刀具，節省鉋刀更換時間。



- 加工寬度635mm (25")
- 附數值控制器
- 附NO.1螺旋刀頭
- 快速厚度設定裝置
- 滑座採集中式給油
- 送料變頻器加齒輪減速機

GT-635ARD



- 加工寬度610mm (24")
- 附平刀刀頭
- 快速厚度設定裝置
- 滑座採集中式給油
- 送料變頻器加齒輪減速機

GT-610A



GT-610B

短料加工

- 加工寬度610mm (24")
- 短料加工專用
- 附平刀刀頭
- 送料變頻器加齒輪減速機



GT-400B

短料加工

- 加工寬度405mm (16")
- 短料加工專用
- 附平刀刀頭
- 送料變頻器加齒輪減速機



標準配備

- 簡易快速校刀器。
- 鍍硬鉻平作平台。
- 快速換刀片平刀頭。
- 快速皮帶鬆緊裝置。
- 自動給油系統。
- 工作台面滾輪校高器。



壓料控重疊配置

壓料控採重疊密佈設計，無間隙，壓力穩定均勻，即使窄料加工也無跳動現象。



快速鉋刀更換

下刀頭可拉出，拆裝刀具節省鉋刀更換時間。



快速皮帶鬆緊調整

只需鬆開固定把手，即可快速更換皮帶或做鬆緊調整。



注油器

自動給油系統，提供履帶鍊條經常性自動給油裝置。



送料變頻器

數位顯示、操作便捷，減少機械式變速器耗損。



齒輪式減速機

減少溫升磨耗，增加動力傳達效能。



快速厚薄設定

只需將預設厚度木塊放置於微動開關處，即可做快速簡易厚度設定。
(610A, 635ARD為標準配備，其餘為選購配備)



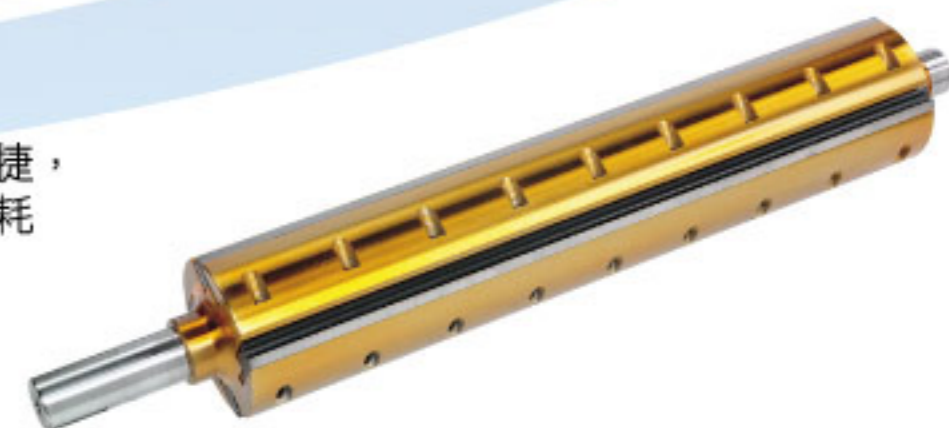
後置操控裝置

即時反應異常緊急停止，或僅送料停止及啟動，並提供後段操作者就地調整機械高度。



集中給油系統

本機配置集中給油系統，方便各昇降滑座之保養潤滑。
(610A, 635ARD為標準配備，其餘為選購配備)



平刀刀頭

- 刀片安裝可採氣動扳手拆裝。
- 適用

GT-610A: 刀片尺寸(610x38x6mm) x 8pcs
GT-610B: 刀片尺寸(610x30x3mm) x 8pcs
GT-400B: 刀片尺寸(406x30x3mm) x 8pcs

選購配備

- 數位式工作台定位。
- 加大主軸馬力。
- 螺旋刀頭。
- 側面調整工作台。



NO.1 螺旋刀頭 選購配備

- 螺旋刀頭精密加工而成。
- 提供精細的鉋削面，且無噪音。
- 螺旋刀頭裝置捨棄式碳化鎢刀片。
- 適用全系列機種

GT-635ARD: 刀片尺寸(15x15x2.5mm) x 312pcs

GT-610A: 刀片尺寸(15x15x2.5mm) x 312pcs

GT-610B: 刀片尺寸(15x15x2.5mm) x 300pcs

GT-400B: 刀片尺寸(15x15x2.5mm) x 204pcs



NO.2 螺旋刀頭(重切削) 選購配備

- 適合較大量切削加工。
- 螺旋刀頭精密加工而成。
- 螺旋刀頭裝置捨棄式碳化鎢刀片。
- 適用全系列機種

GT-635ARD: 刀片尺寸(30x12x1.5mm) x 192pcs

GT-610A: 刀片尺寸(30x12x1.5mm) x 192pcs

GT-610B: 刀片尺寸(30x12x1.5mm) x 180pcs

GT-400B: 刀片尺寸(30x12x1.5mm) x 120pcs



側面調整工作台

提供任何體型之操作人員，簡易且舒適之設計。



數位式厚度自動設定

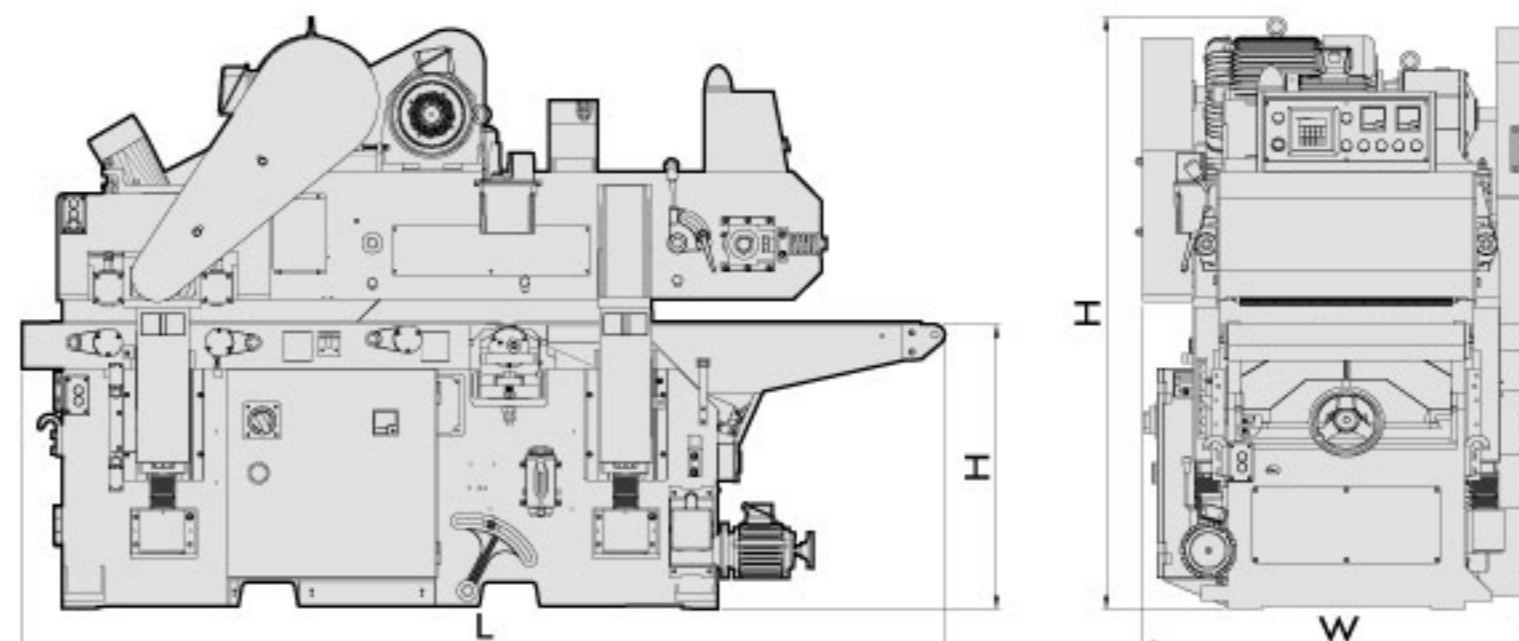
將預設數據鍵入控制器內，便可執行到所需之正確厚度。

機械規格

機型	GT-635ARD	GT-400B	GT-610B	GT-610A
最大加工寬度	635mm(25")	405mm(16")	610mm(24")	610mm(24")
最大加工厚度	200mm(8")	200mm(8")	200mm(8")	200mm(8")
最小加工厚度	10mm	8mm	8mm	10mm
最小加工長度	310mm	250mm	250mm	310mm
各軸鉋刀數量	156pcs	4pcs	4pcs	4pcs
鉋刀規格	TCT 15x15x2.5mm	405x3x30mm (16"x1/8"x1-1/8")	610x3x30mm (24"x1/8"x1-1/8")	610x6.35x38mm (24"x1/4"x1-1/2")
刀頭直徑	Ø126mm	Ø101mm	Ø101mm	Ø126mm
刀軸回轉數	5000RPM	4000RPM	4000RPM	4000RPM
變頻送料回轉速	8-24 m/min	8-24 m/min	8-24 m/min	8-24 m/min
吸塵口徑	6"	5"	5"	6"
工作台面積	27"x103"	19"x86"	27"x86"	27"x103"
上刀軸馬達	20(25HP)	10HP	15HP	20(25HP)
下刀軸馬達	15(20HP)	7.5HP	10HP	15(20HP)
送材馬達	3HP	2HP	2HP	3HP
上部機座昇降馬達	1/2HP	1/2HP	1/2HP	1/2HP
機械尺寸(LxWxH)	2667x1145x1720mm	2200x900x1700mm	2200x1100x1720mm	2667x1145x1720mm
機械重量	3000kg	1900kg	2500kg	3000kg
機械裝箱尺寸(LxWxH)	2767x1245x1870mm	2300x950x1850mm	2300x1190x1850mm	2767x1245x1870mm
機械裝箱重量	3500kg	2100kg	3000kg	3500kg

*本目錄僅供參考，若有任何變更，恕不另行通知。

機械尺寸圖





GOODTEK
耀登機械股份有限公司
GOODTEK MACHINERY CO., LTD

42942台灣台中市神岡區豐工中路42號(豐洲科技園區內)
TEL:886-4-2528-7668 (代表號)
FAX:886-4-2528-7669
E-mail:gtm8@ms47.hinet.net
<http://www.goodtek.com.tw>